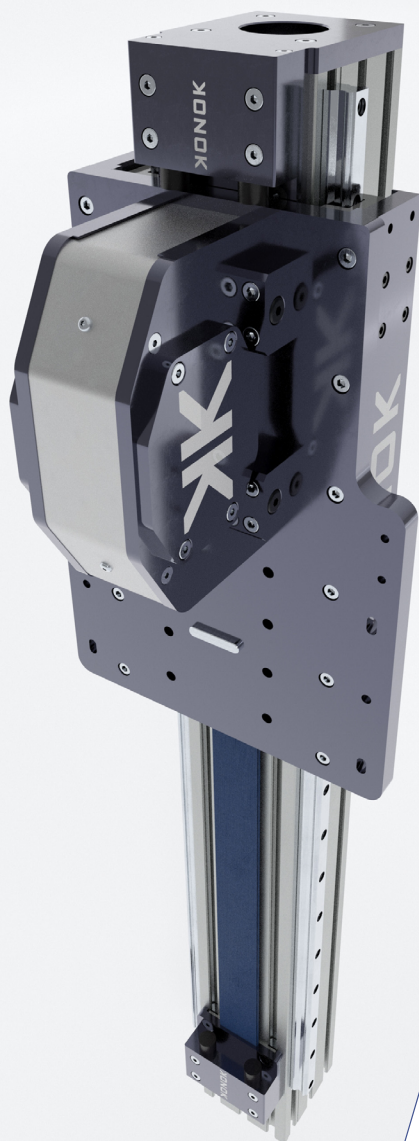


PI-M120M25



SPECIFICHE TECNICHE / TECHNICAL DATA

Versione unità Type Unit	Doppia guida verticale Double vertical guide
Sezione portante Structure Section	120x120
Dimensioni guide Rail Size	25
Cinghia Belt	AT10-50
Velocità Speed	4 (m/sec)
Accelerazione Acceleration	30 (m/sec ²)
Ripetibilità Repeatability	0.1 (mm)

DATI PULEGGIA / PULLEY DATA

Puleggia Pulley	Z28
Ø Primitivo puleggia Ø Pulley Primitive	89.12 [mm]
Passo per giro puleggia Step for Pulley turn	280 [mm]
Coppia a vuoto Starting Torque	1.5 [Nm]

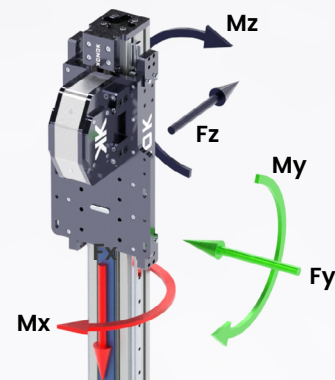
PESI / WEIGHTS

Modulo corsa zero Module zero travel	34.9 kg
Peso barra corsa zero Zero stroke bar weight	15.7 kg
Peso 100mm lineare Linear weight 100mm	2 kg
Peso del carro Carriage weight	19.2 kg

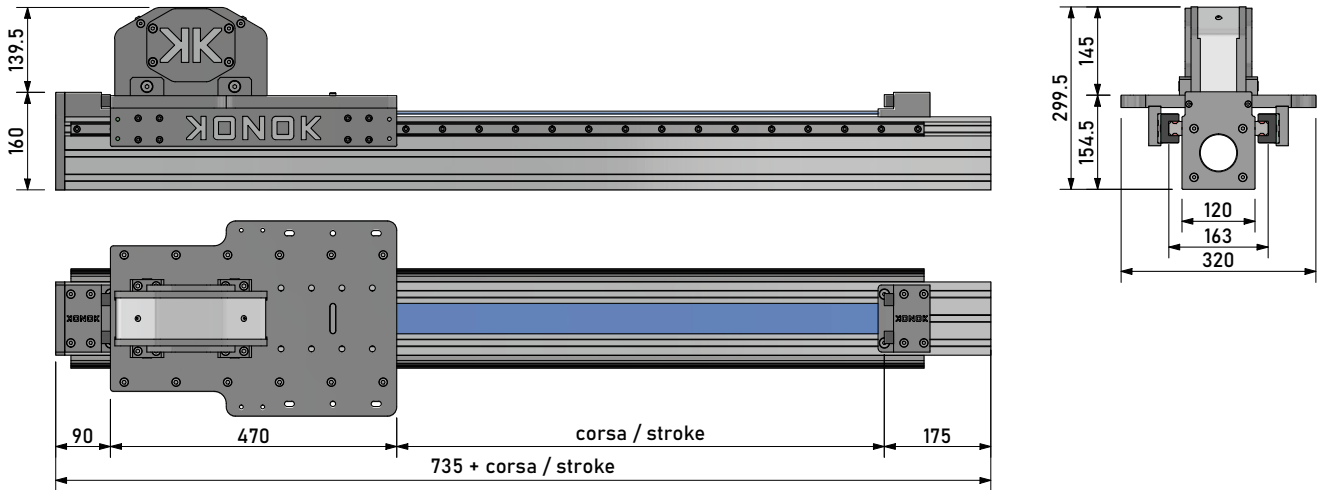
CONDIZIONI DI ESERCIZIO CONSIGLIATE / RECOMMENDED OPERATING CONDITIONS

Momento dinamico Dynamic Moment	Mx 1400 Nm	My 3100 Nm	Mz 3400 Nm
Forze statiche Static forces	Fy 6350 N	Fz 6350 N	
Carico a trazione Tensile load	Fx 4000 N		

* Il valore Fx si riferisce al carico applicabile alla puleggia, e non al valore di carico ammissibile dalla cinghia. Tale valore è calcolato sulla base del tipo di cinghia e del numero di denti della puleggia.
* The Fx value refers to the load applicable to the pulley, and not to the allowable load value of the belt. This value is calculated on the basis of the type of belt and the number of pulley teeth.



I valori dinamici indicati non corrispondono alle massime capacità di carico teoriche. Sono stati calcolati considerando fattori di sicurezza adatti alle automazioni industriali. In caso di sollecitazioni massime contemporanee si prega di contattare il servizio tecnico.
The dynamic values indicated do not correspond to the theoretical maximum load capacities. They have been calculated considering safety factors suitable for industrial automation. In case of simultaneous maximum stresses, please contact the technical service.

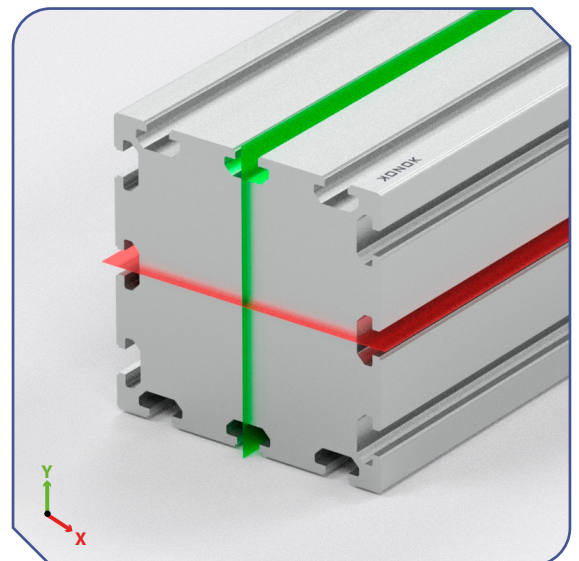


MAGGIORI DETTAGLI PAGINA / MORE DETAILS PAGE 142



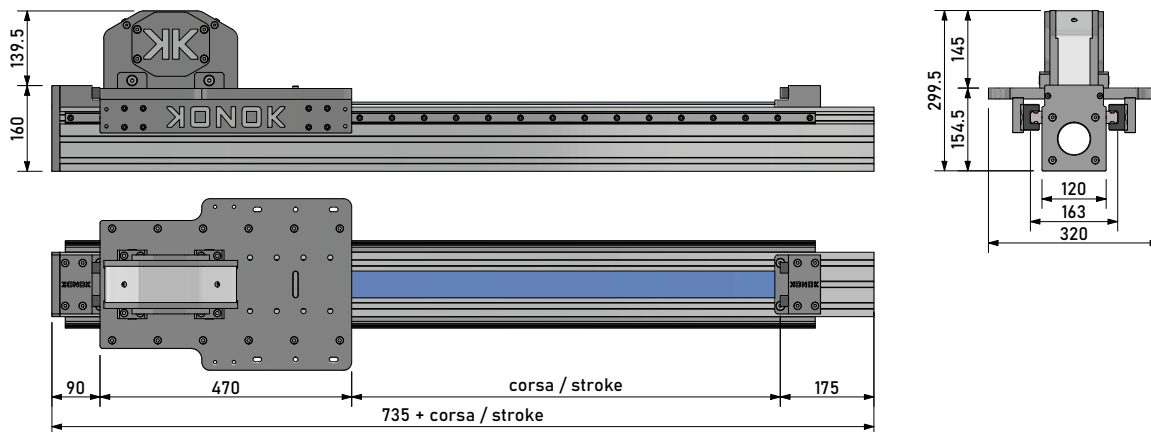
SEZIONE PORTANTE / STRUCTURAL SECTION

Momento d'inerzia <i>Moment of inertia</i>	I_x	659.1 cm^4
Momento d'inerzia <i>Moment of inertia</i>	I_y	659.1 cm^4
Modulo resistenza flessione <i>Flexural Modulus</i>	W_x	109.0 cm^4
Modulo resistenza flessione <i>Flexural Modulus</i>	W_y	109.0 cm^4
Peso lineare <i>Linear Weight</i>		11.5 Kg/m
Tipo cava <i>Hollow Type</i>		10.4-PG-20

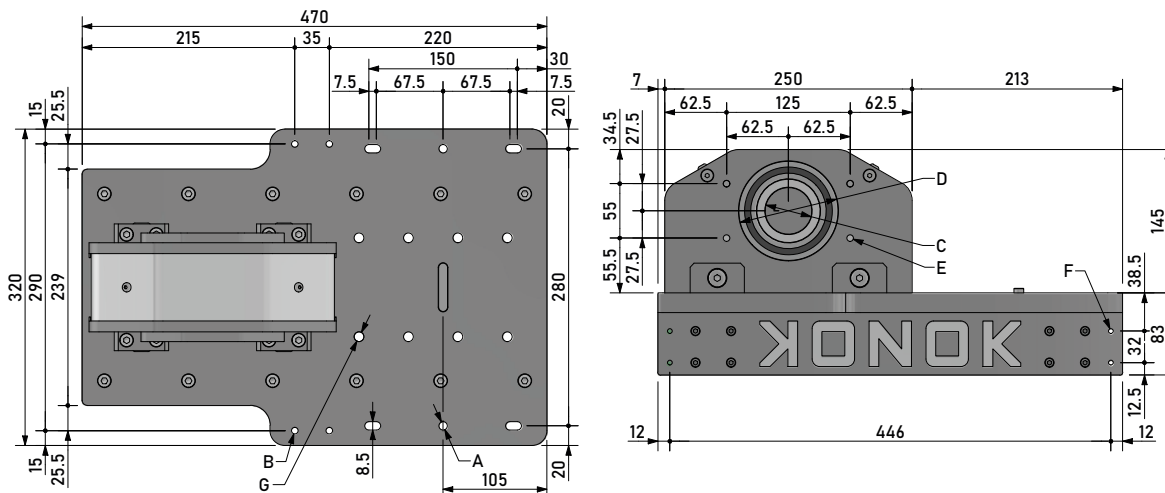


PI-M120M25

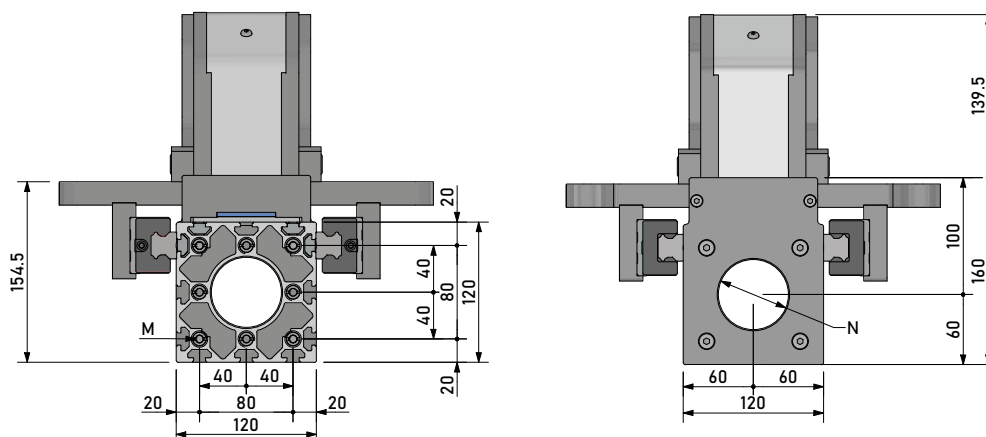
DIMENSIONI / DIMENSIONS



DIMENSIONI CARRO / CARRIAGE DIMENSIONS



DIMENSIONI TESTATA MOTORE / MOTOR HEAD DIMENSIONS



NOME / NAME	A	B	C	D	E	F	G	M	N
Ø - FILETTO / Ø - THREAD	2x Ø8.5	4x M8	Ø47 H7	Ø100 h7	4x M8	4x M8	8x Ø10 M7	4x M8	Ø60
PROFONDITÀ / DEPTH	PASSANTE / THRU-HOLE	20	PASSANTE / THRU-HOLE	/	15	15	PASSANTE / THRU-HOLE	25	PASSANTE / THRU-HOLE
SPORGENZA / PROJECTION	/	/	/	2	/	/	/	/	/