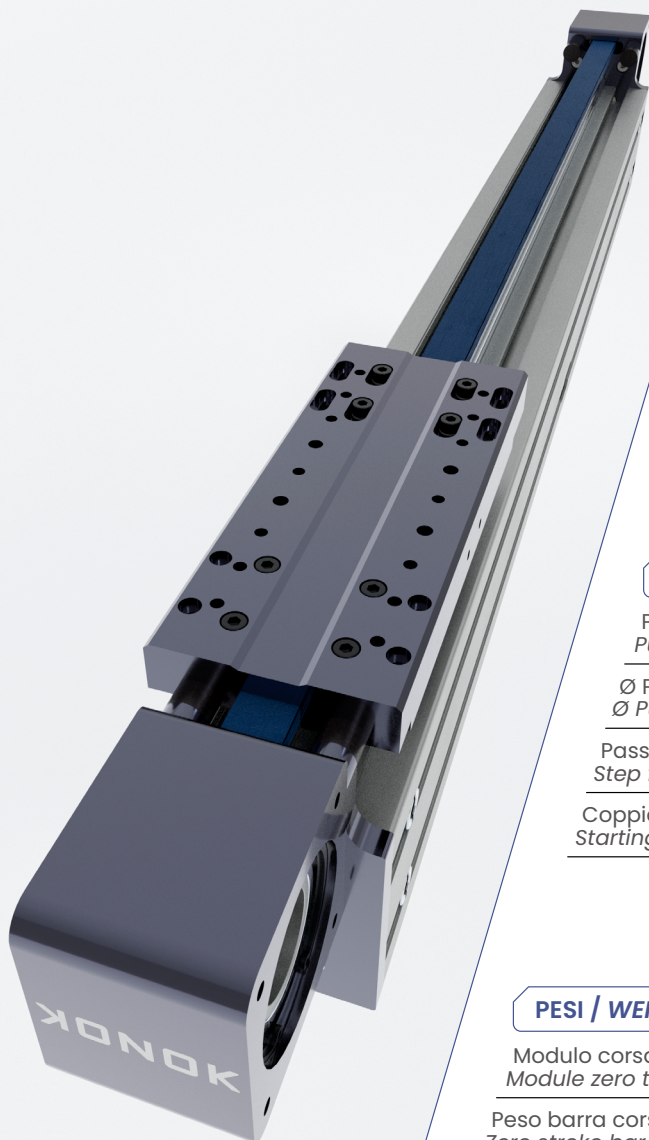


HR-M90S15

SERIE HR
HR SERIES



SPECIFICHE TECNICHE / TECHNICAL DATA

Versione unità Type Unit	Monoguida Monorail
Sezione portante Structure Section	90x90
Dimensioni guide Rail Size	15
Cinghia Belt	HTD8-20
Velocità Speed	4 (m/sec)
Accelerazione Acceleration	30 (m/sec ²)
Ripetibilità Repeatability	0.1 (mm)

DATI PULEGGIA / PULLEY DATA

Puleggia Pulley	Z22
Ø Primitivo puleggia Ø Pulley Primitive	56.02 [mm]
Passo per giro puleggia Step for Pulley turn	176 [mm]
Coppia a vuoto Starting Torque	0.5 [Nm]

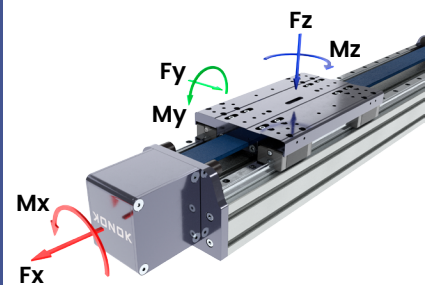
PESI / WEIGHTS

Modulo corsa zero Module zero travel	5.7 kg
Peso barra corsa zero Zero stroke bar weight	-- kg
Peso 100mm lineare Linear weight 100mm	0.76 kg
Peso del carro Carriage weight	1.3 kg

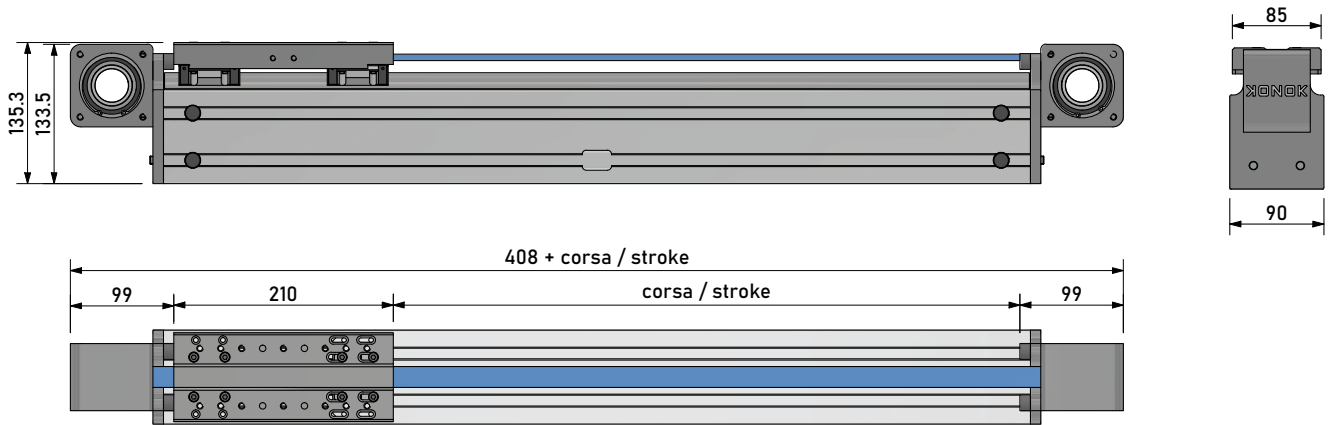
CONDIZIONI DI ESERCIZIO CONSIGLIATE / RECOMMENDED OPERATING CONDITIONS

Momento dinamico Dynamic Moment	Mx 40 Nm	My 275 Nm	Mz 275 Nm
Forze statiche Static forces	Fy 1470 N	Fz 1470 N	
Carico a trazione Tensile load	Fx 1000 N		

* Il valore Fx si riferisce al carico applicabile alla puleggia, e non al valore di carico ammissibile dalla cinghia. Tale valore è calcolato sulla base del tipo di cinghia e del numero di denti della puleggia.
* The Fx value refers to the load applicable to the pulley, and not to the allowable load value of the belt. This value is calculated on the basis of the type of belt and the number of pulley teeth.



I valori dinamici indicati non corrispondono alle massime capacità di carico teoriche. Sono stati calcolati considerando fattori di sicurezza adatti alle automazioni industriali. In caso di sollecitazioni massime contemporanee si prega di contattare il servizio tecnico.
The dynamic values indicated do not correspond to the theoretical maximum load capacities. They have been calculated considering safety factors suitable for industrial automation. In case of simultaneous maximum stresses, please contact the technical service.



MAGGIORI DETTAGLI PAGINA / MORE DETAILS PAGE 59



VIDEO




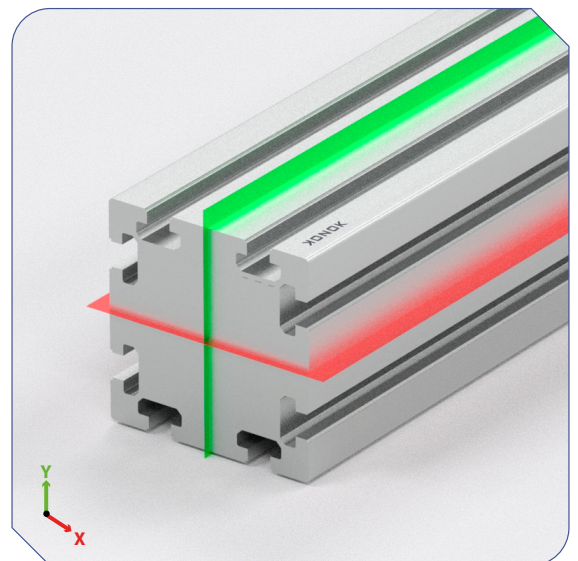
DATASHEET



CONFIGURATOR

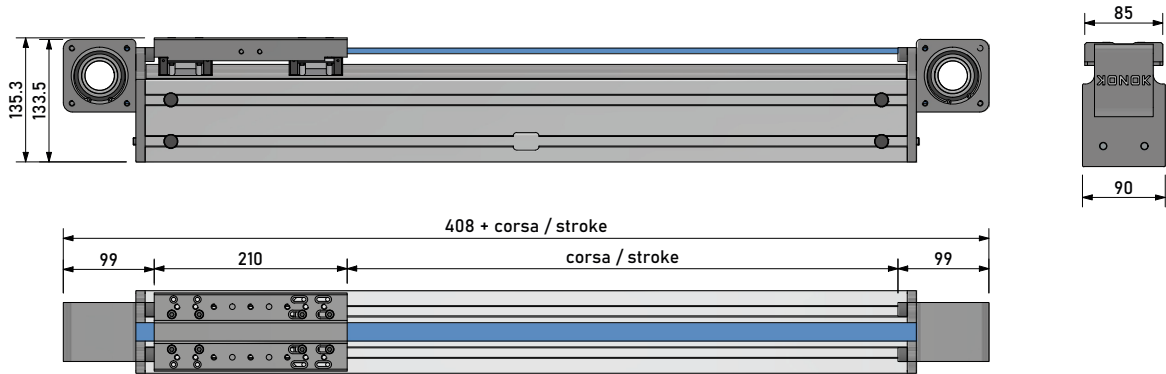
SEZIONE PORTANTE / STRUCTURAL SECTION

Momento d'inerzia <i>Moment of inertia</i>	I_x	163.2 cm^4
Momento d'inerzia <i>Moment of inertia</i>	I_y	163.2 cm^4
Modulo resistenza flessione <i>Flexural Modulus</i>	W_x	36.3 cm^3
Modulo resistenza flessione <i>Flexural Modulus</i>	W_y	36.3 cm^3
Peso lineare <i>Linear Weight</i>		5.0 Kg/m
Tipo cava <i>Hollow Type</i>		10.6-PG-22.5

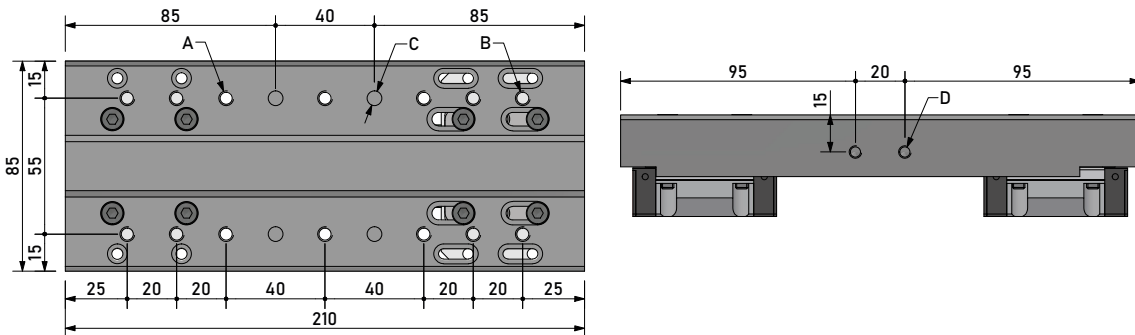


HR-M90S15

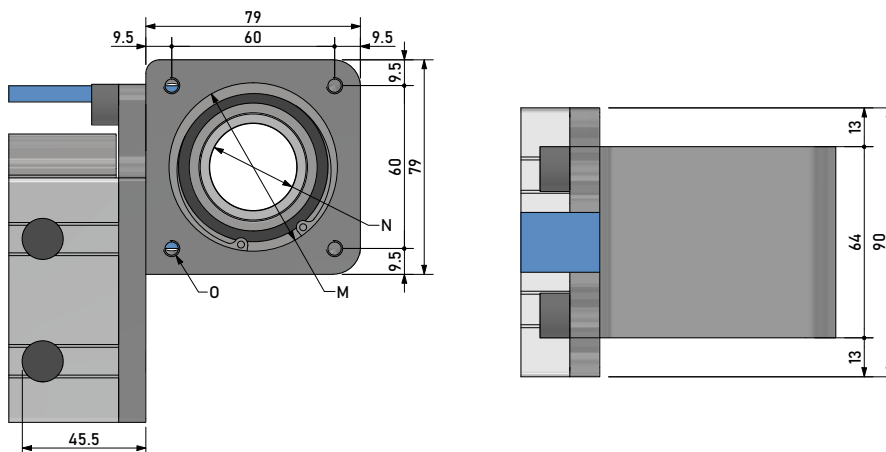
DIMENSIONI / DIMENSIONS



DIMENSIONI CARRO / CARRIAGE DIMENSIONS



DIMENSIONI TESTATA MOTORE / MOTOR HEAD DIMENSIONS



NOME / NAME	A	B	C	D	M	N	O
Ø - FILETTO / Ø - THREAD	6x M6	8x M6	4x Ø6 H7	2x M5	Ø62 H7	Ø32 H7	4x M6
PROFONDITÀ / DEPTH	20	10	15	12	2.5	PASSANTE / THRU-HOLE	15