

HR-M160VI20



SPECIFICHE TECNICHE / TECHNICAL DATA

Versione unità Type Unit	Monoguida Monorail
Sezione portante Structure Section	160x80
Dimensioni guide Rail Size	20
Cinghia Belt	AT10-32
Velocità Speed	4 (m/sec)
Accelerazione Acceleration	30 (m/sec ²)
Ripetibilità Repeatability	0.1 (mm)

DATI PULEGGIA / PULLEY DATA

Puleggia Pulley	Z22
Ø Primitivo puleggia Ø Pulley Primitive	70.03 [mm]
Passo per giro puleggia Step for Pulley turn	220 [mm]
Coppia a vuoto Starting Torque	3.0 [Nm]

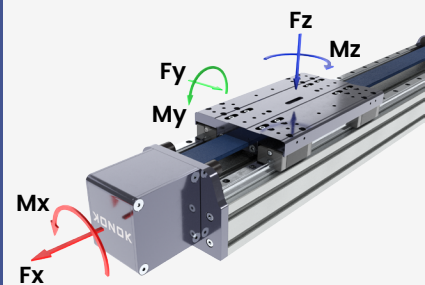
PESI / WEIGHTS

Modulo corsa zero Module zero travel	12.2 kg
Peso barra corsa zero Zero stroke bar weight	-- kg
Peso 100mm lineare Linear weight 100mm	1.39 kg
Peso del carro Carriage weight	2.5 kg

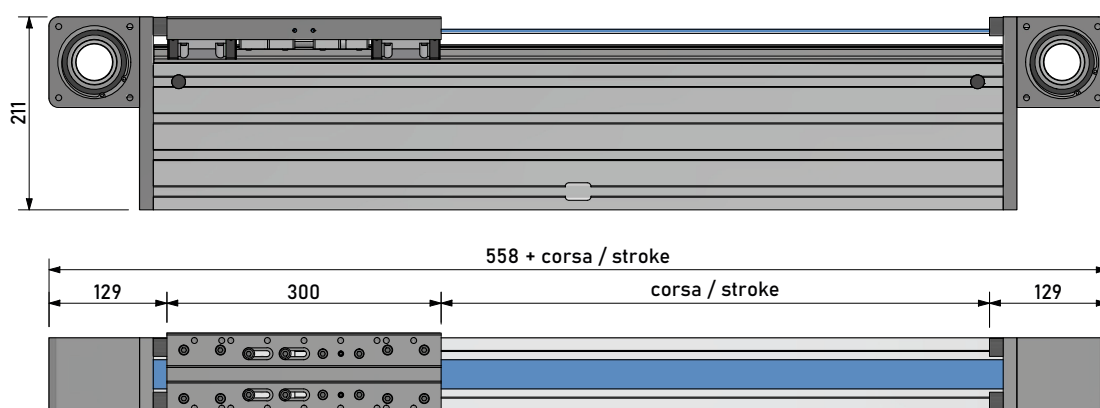
CONDIZIONI DI ESERCIZIO CONSIGLIATE / RECOMMENDED OPERATING CONDITIONS

Momento dinamico Dynamic Moment	Mx 82 Nm	My 570 Nm	Mz 570 Nm
Forze statiche Static forces	Fy 2370 N	Fz 2370 N	
Carico a trazione Tensile load	Fx 2600 N		

* Il valore Fx si riferisce al carico applicabile alla puleggia, e non al valore di carico ammissibile dalla cinghia. Tale valore è calcolato sulla base del tipo di cinghia e del numero di denti della puleggia.
* The Fx value refers to the load applicable to the pulley, and not to the allowable load value of the belt. This value is calculated on the basis of the type of belt and the number of pulley teeth.




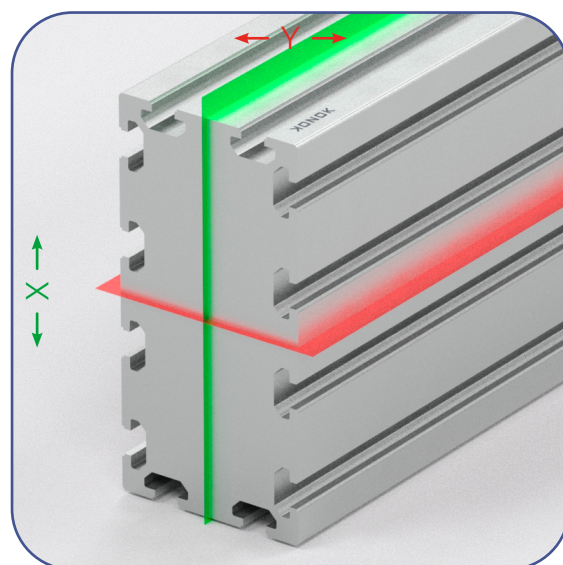
I valori dinamici indicati non corrispondono alle massime capacità di carico teoriche. Sono stati calcolati considerando fattori di sicurezza adatti alle automazioni industriali. In caso di sollecitazioni massime contemporanee si prega di contattare il servizio tecnico.
The dynamic values indicated do not correspond to the theoretical maximum load capacities. They have been calculated considering safety factors suitable for industrial automation. In case of simultaneous maximum stresses, please contact the technical service.



PAG. 167

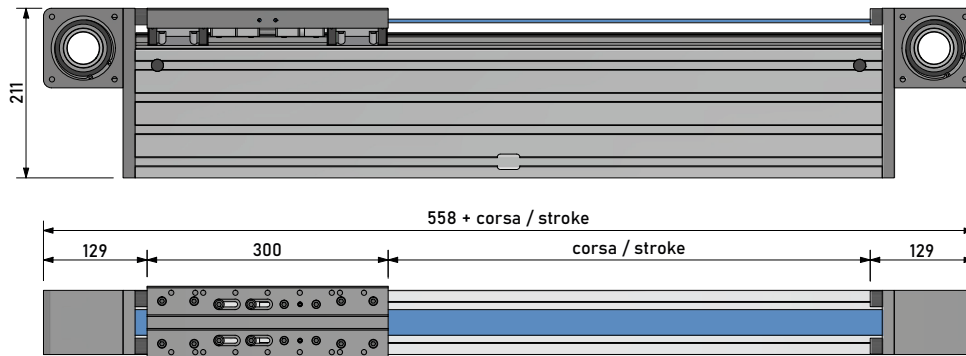
SEZIONE PORTANTE / STRUCTURAL SECTION

Momento d'inerzia Moment of inertia	I_x	975.5 cm ⁴
Momento d'inerzia Moment of inertia	I_y	287.5 cm ⁴
Modulo resistenza flessione Flexural Modulus	W_x	71.9 cm ⁴
Modulo resistenza flessione Flexural Modulus	W_y	121.1 cm ⁴
Peso lineare Linear Weight		10.4 Kg/m
Tipo cava Hollow Type		10-PG

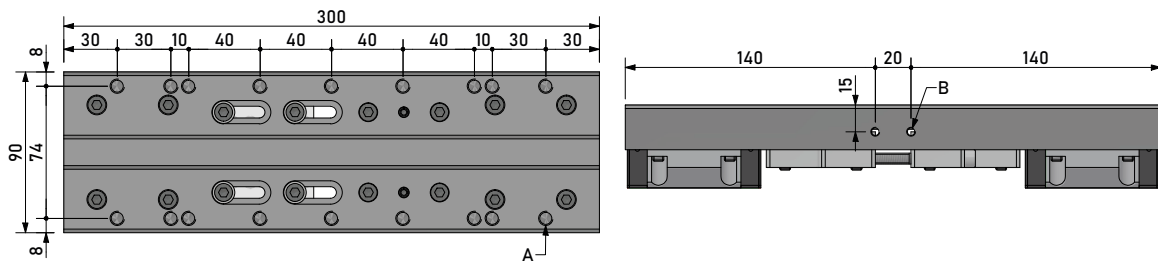


HR-M160VI20

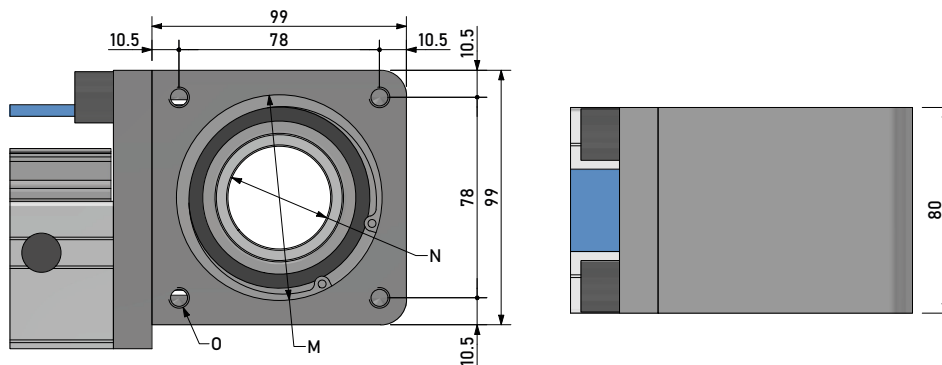
DIMENSIONI / DIMENSIONS



DIMENSIONI CARRO / CARRIAGE DIMENSIONS



DIMENSIONI TESTATA MOTORE / MOTOR HEAD DIMENSIONS



NOME / NAME	A	B	M	N	O
Ø - FILETTO / Ø - THREAD	18x M8	2x M5	Ø80 H7	Ø40 H7	4x M8
PROFONDITÀ / DEPTH	20	15	2.5	PASSANTE / THRU-HOLE	16