

GR-45M-NCA

GR



SPECIFICHE TECNICHE / TECHNICAL DATA

Versione unità Type Unit	Monoguida interna Internal monoguide
Sezione portante Structure Section	45x43
Dimensioni guide Rail Size	15
Cinghia Belt	AT5-16
Velocità Speed	4 (m/sec)
Accelerazione Acceleration	30 (m/sec)
Ripetibilità Repeatability	0.1 (mm)

DATI PULEGGIA / PULLEY DATA

Puleggia Pulley	Z25
Ø Primitivo puleggia Ø Pulley Pitch	39.80 [mm]
Passo per giro puleggia Step for Pulley turn	125 [mm]
Coppia a vuoto Starting Torque	0.15 [Nm]

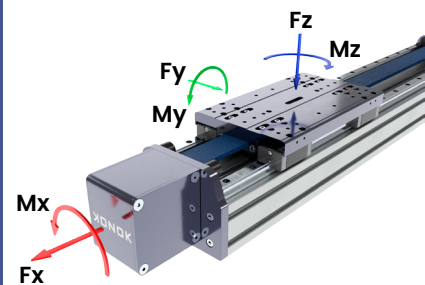
PESI / WEIGHTS

Modulo corsa zero Module zero travel	2.8 kg
Peso barra corsa zero Zero stroke bar weight	-- kg
Peso 100mm lineare Linear weight 100mm	0.36 kg
Peso del carro Carriage weight	0.54 kg

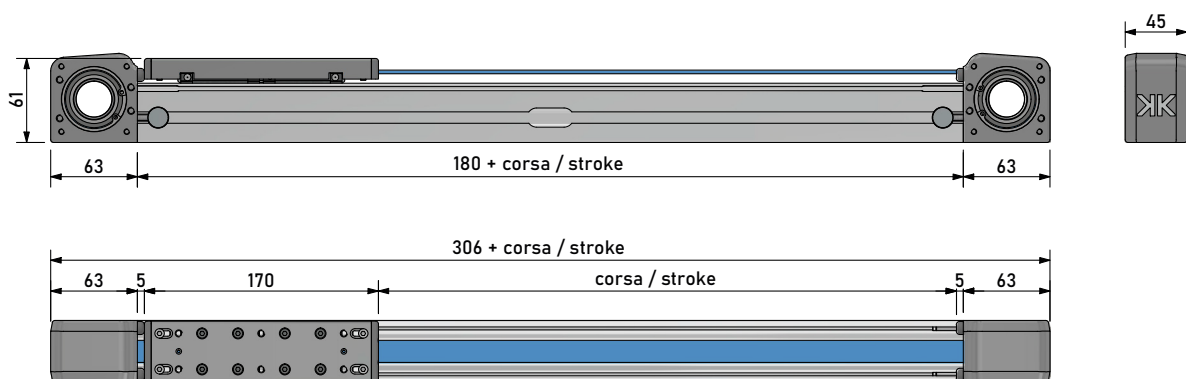
CONDIZIONI DI ESERCIZIO CONSIGLIATE / RECOMMENDED OPERATING CONDITIONS

Momento dinamico Dynamic Moment	Mx 40 Nm	My 90 Nm	Mz 90 Nm
Forze statiche Static forces	Fy 890 N	Fz 890 N	
Carico a trazione Tensile load	Fx 430 N		

* Il valore Fx si riferisce al carico applicabile alla puleggia, e non al valore di carico ammissibile dalla cinghia. Tale valore è calcolato sulla base del tipo di cinghia e del numero di denti della puleggia.
* The Fx value refers to the load applicable to the pulley, and not to the allowable load value of the belt. This value is calculated on the basis of the type of belt and the number of pulley teeth.



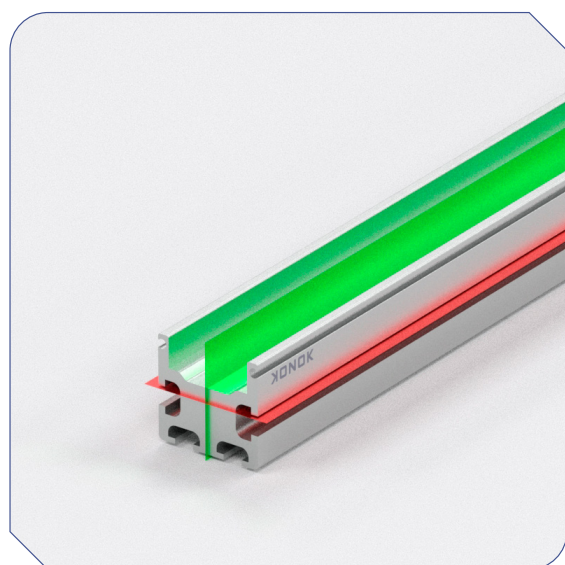
I valori dinamici indicati non corrispondono alle massime capacità di carico teoriche. Sono stati calcolati considerando fattori di sicurezza adatti alle automazioni industriali. In caso di sollecitazioni massime contemporanee si prega di contattare il servizio tecnico.
The dynamic values indicated do not correspond to the theoretical maximum load capacities. They have been calculated considering safety factors suitable for industrial automation. In case of simultaneous maximum stresses, please contact the technical service.



MAGGIORI DETTAGLI PAGINA / MORE DETAILS PAGE 44

SEZIONE PORTANTE / STRUCTURAL SECTION

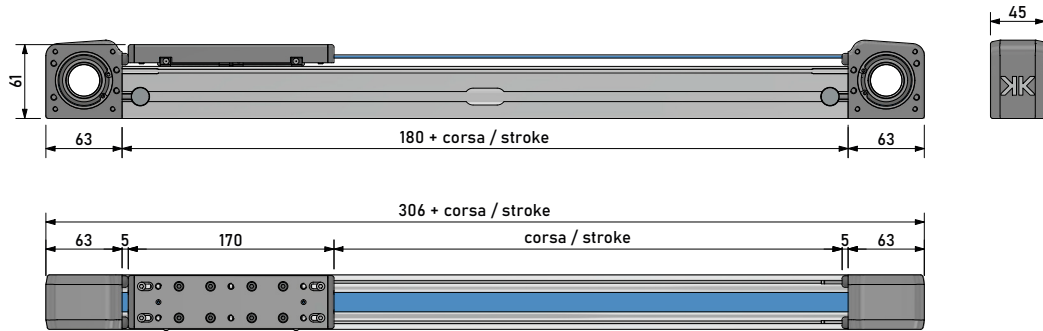
Momento d'inerzia <i>Moment of inertia</i>	Ix	7.0 cm ⁴
Momento d'inerzia <i>Moment of inertia</i>	Iy	14.0 cm ⁴
Modulo resistenza flessione <i>Flexural Modulus</i>	Wx	3.1 cm ³
Modulo resistenza flessione <i>Flexural Modulus</i>	Wy	6.5 cm ³
Peso lineare <i>Linear Weight</i>		1.96 Kg/m
Tipo cava <i>Hollow Type</i>		08-PG-15



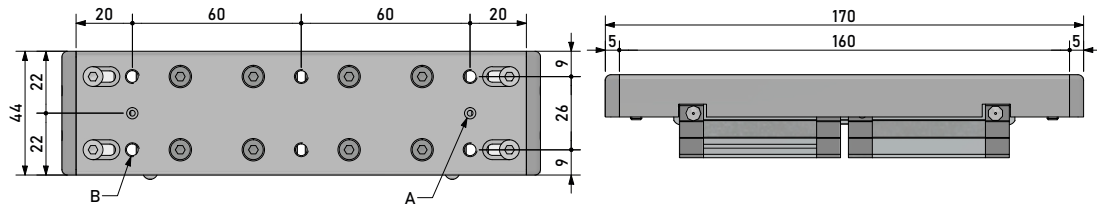
GR-45M-NCA

GR

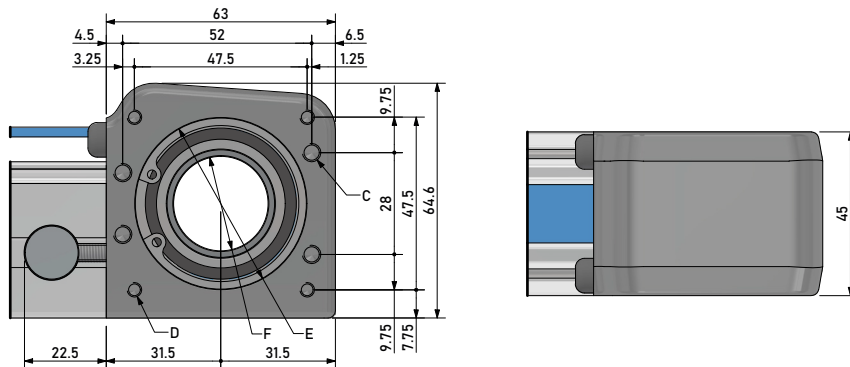
DIMENSIONI / DIMENSIONS



DIMENSIONI CARRO / CARRIAGE DIMENSIONS



DIMENSIONI TESTATA MOTORE / MOTOR HEAD DIMENSIONS



NOME / NAME	A	B	C	D	E	F
Ø - FILETTO / Ø - THREAD	2x Ø4 H7	6x M5	4x M5	4x M4	Ø47 H7	Ø26 H7
PROFONDITÀ / DEPTH	7	9.5	10	8	2.5	PASSANTE / THRU-HOLE